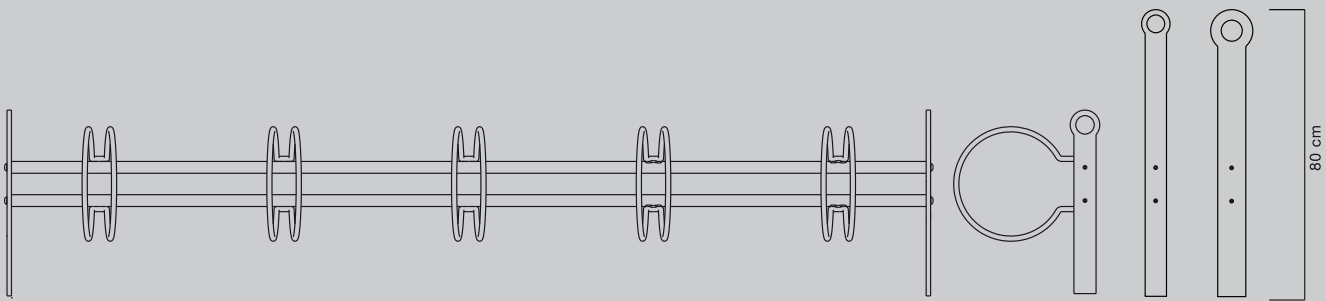


classic copenhagen



www.cykelstativer.com
classic copenhagen





classic copenhagen



cc1 1 31

cykelstativ
med skilteflade Ø150 mm
2x1 plads 90°
jordanker montering

cc1 1 32

2x1 plads 90°
til nedstøbning



cc1 1 41

cykelstativ
vægmonteret
1 plads 90°
cc1 1 71
1 plads 45°

cc1 1 71

cykelstativ
vægmonteret
3 pladser 90°
cc1 1 43
cc1 1 47
3 pladser 45°
cc1 1 47
plus 3 pladser
cc1 1 49
plus 5 pladser

cc1 1 43

cc1 1 47

cc1 1 47

cc1 1 49

cykelstativ
til nedstøbning eller
jordanker montering
enkelt- eller dobbeltsidet

cc2 1 15

5 pladser 90° 52 cm

cc2 1 75

5 pladser 45° 52 cm

cc2 1 18

plus 5 pladser 90° 52 cm

cc2 1 19

plus 5 pladser 45° 52 cm

cc2 1 15 1

5 pladser 90° 80 cm

cc2 1 75 1

5 pladser 45° 80 cm

cc2 1 18 1

plus 5 pladser 90° 80 cm

cc2 1 19 1

plus 5 pladser 45° 80 cm

cc2 1 15 2

5 pladser 90° 80 cm pullert

cc2 1 75 2

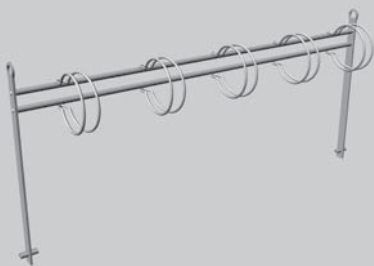
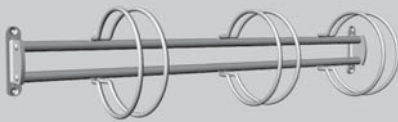
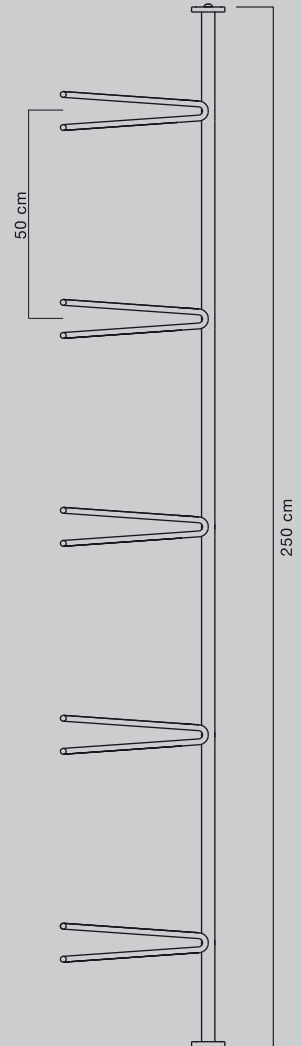
5 pladser 45° 80 cm pullert

cc2 1 18 2

plus 5 pladser 90° 80 cm pullert

cc2 1 19 2

plus 5 pladser 45° 80 cm pullert



www.cykelstativer.com
classic copenhagen

